

BEDIENUNGSANLEITUNG DIESELLOKOMOTIVE BR 118

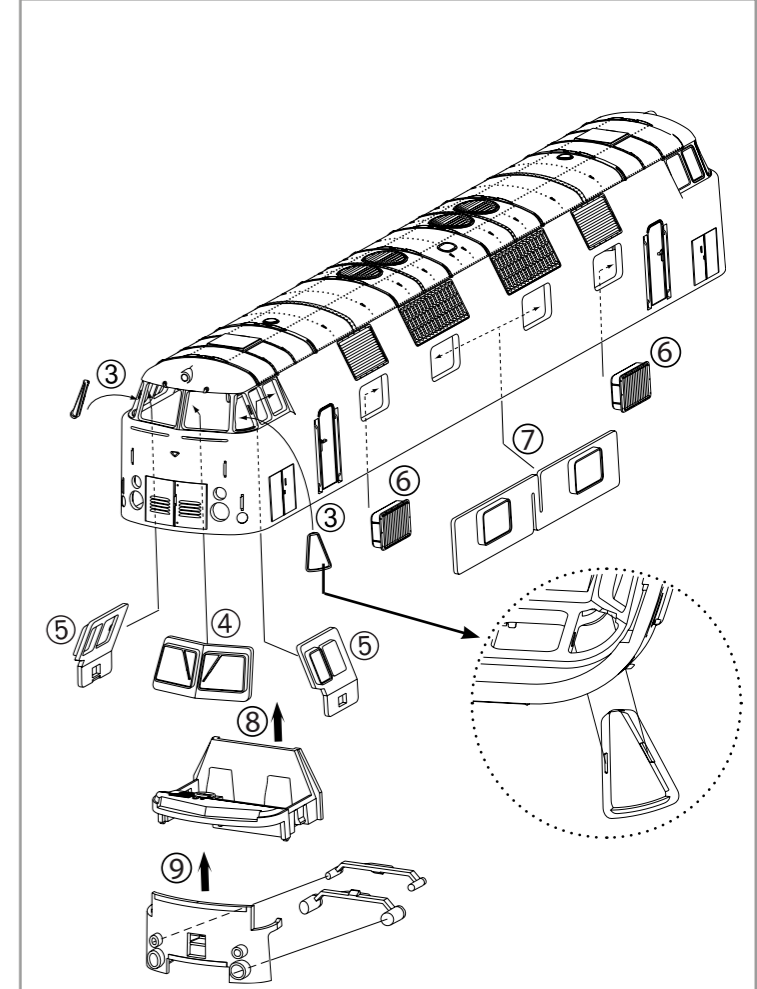
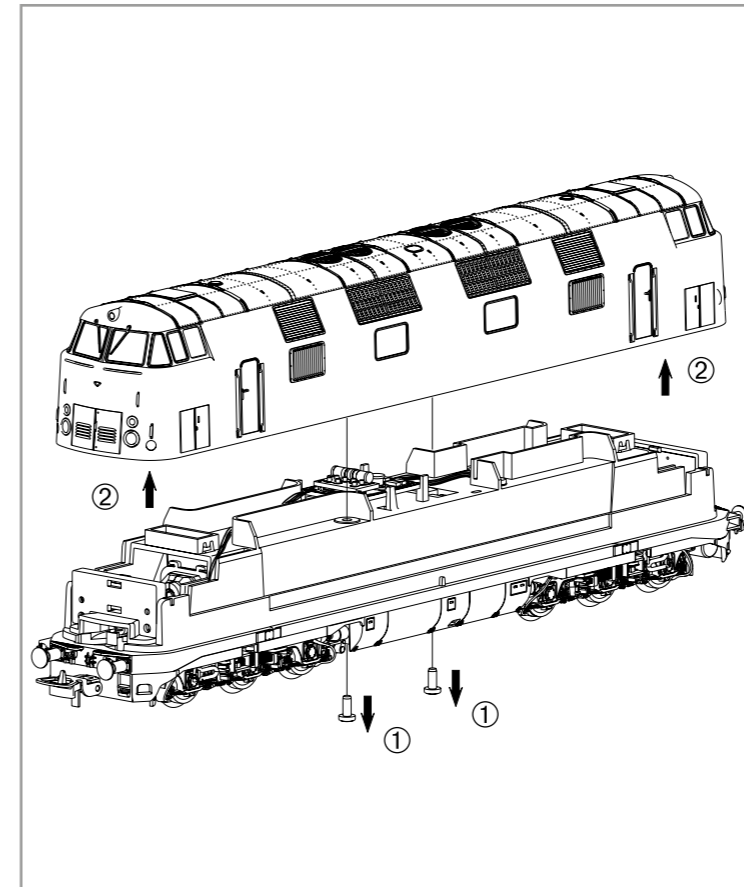
Instruction sheet for Diesel Locomotive BR 118

NEM 652

52950 Gleichstrom DC 0-12 V

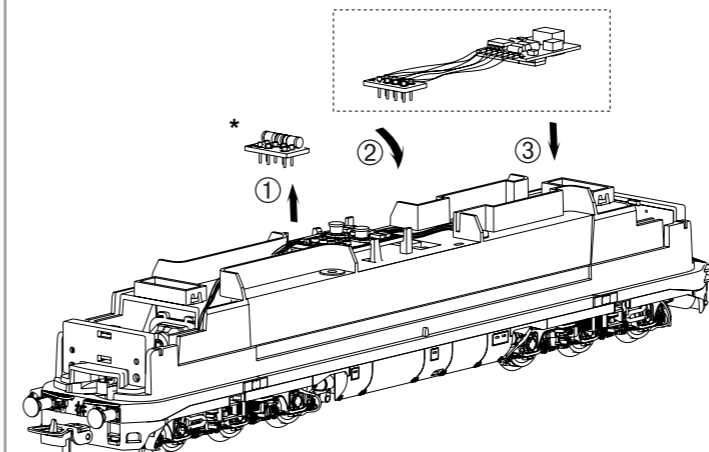
Wichtige Informationen sind in der Verpackung und in der Anleitung enthalten.
Bitte bewahren Sie diese auf.

Für digitalen Betrieb des Modells ist ein geeigneter Decoder nachzurüsten!

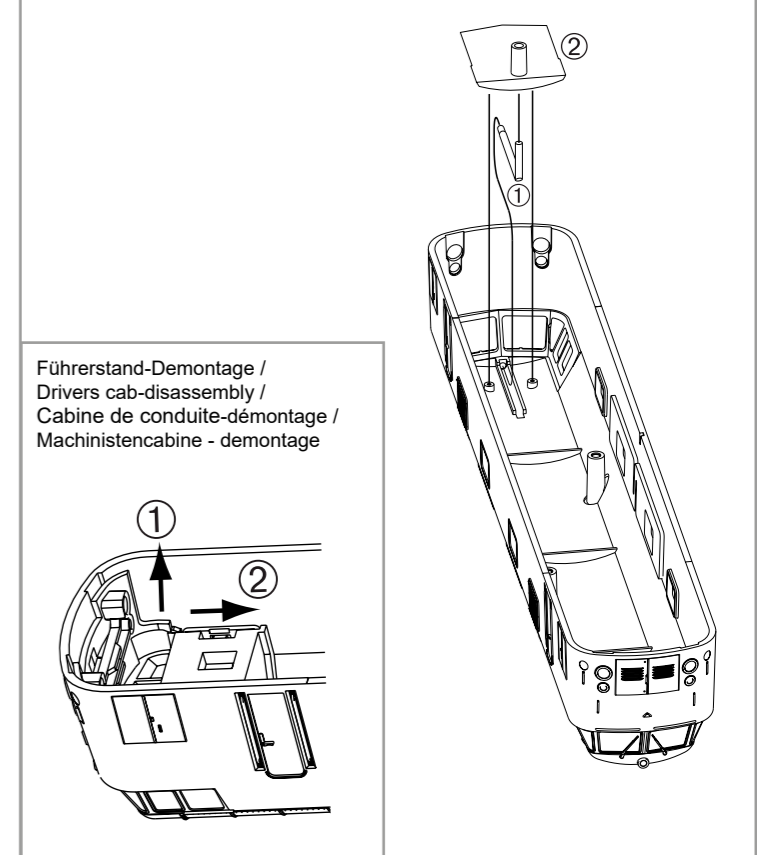


Decodereinbau:
Installing Decoder /
Installation du décodeur /
Inbouw decoder

Nicht enthalten!
Not included! /
Non compris! /
Niet inbegrepen!



* Bitte Brückenstecker aufbewahren!
Please save the DC Bridge!
Conservez l'interface digitale!
De brugstekker s.v.p. bewaren!

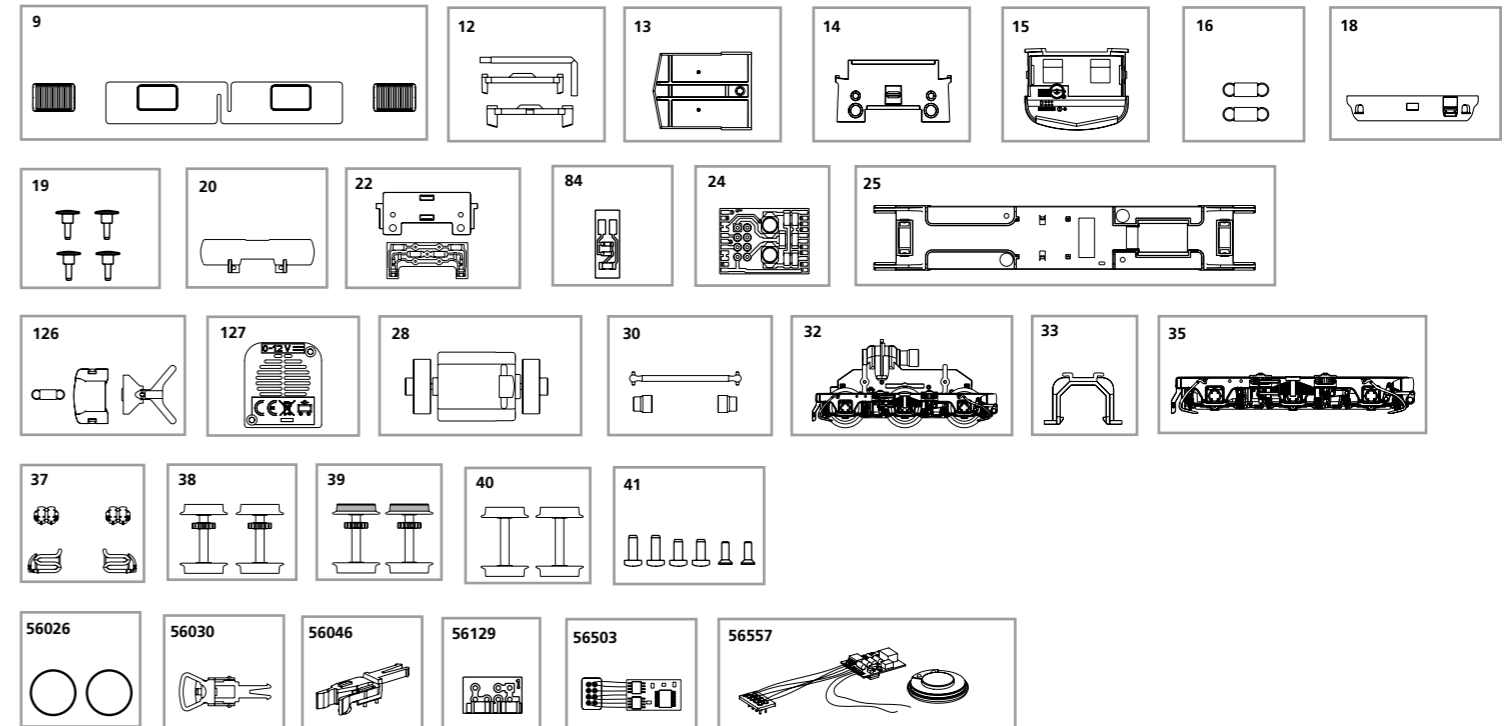
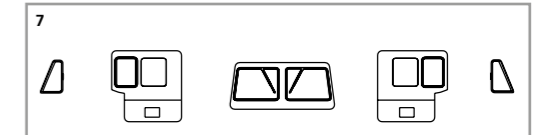
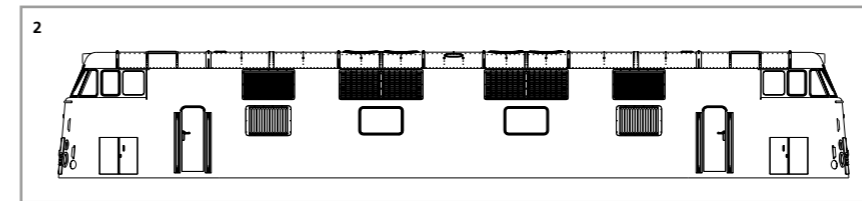
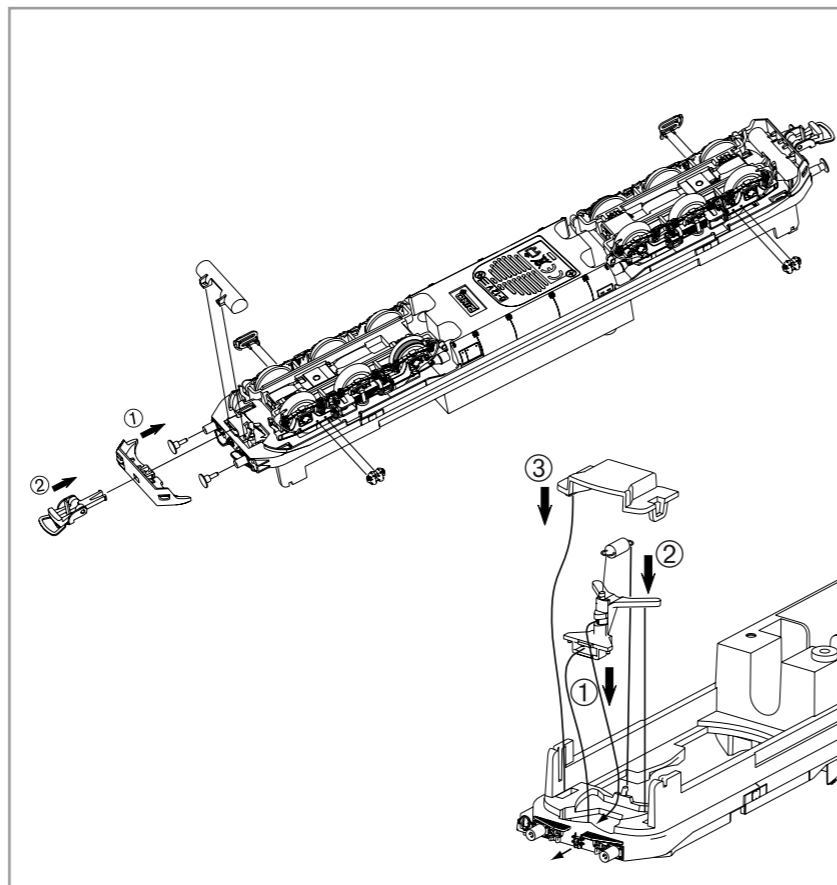
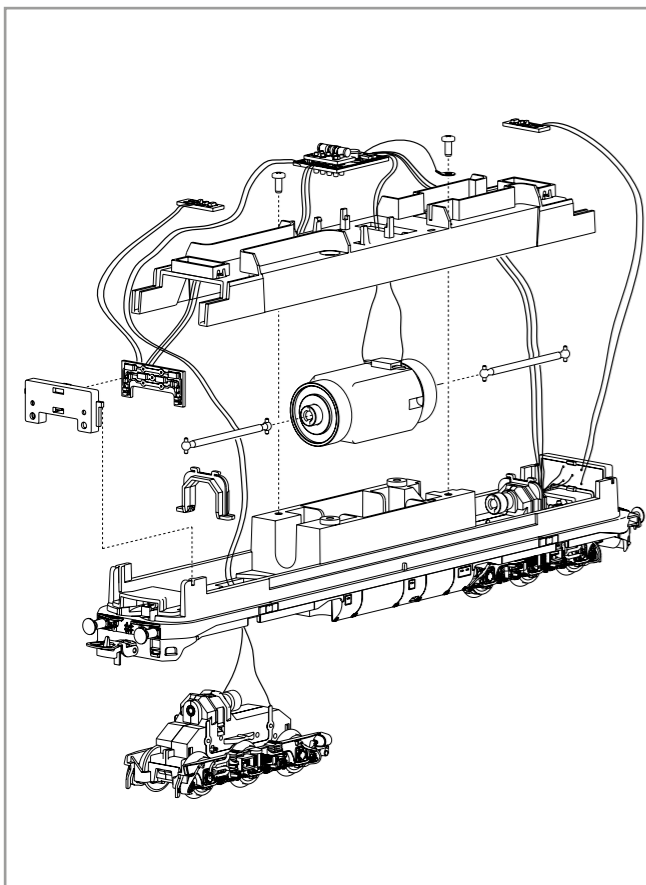


Führerstand-Demontage /
Drivers cab-disassembly /
Cabine de conduite-démontage /
Machinistencabine - demontage

ERSATZTEILE DIESELLOKOMOTIVE BR 118

Spare parts for Diesel Locomotive BR 118

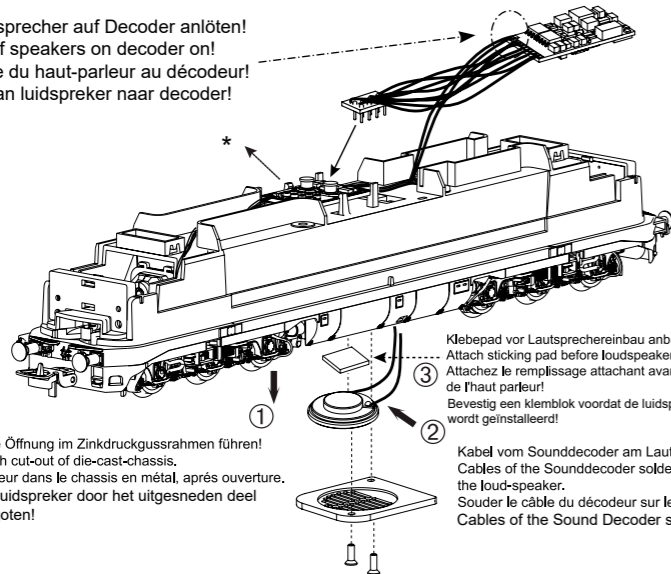
Bei Ersatzteilanforderung bitte immer die vollständige Ersatzteil-Nr. angeben • Please order the wanted spare part with the complete spare part item number.



Zurüstbauteile: Extension / Pièces / Bijkomende onderdelen

Kabel von Lautsprecher auf Decoder anlöten!
Solder cables of speakers on decoder on!
Soudez le câble du haut-parleur au décodeur!
Soldeerkabel van luidspreker naar decoder!

#56557
PSD XP 5.1 Sound

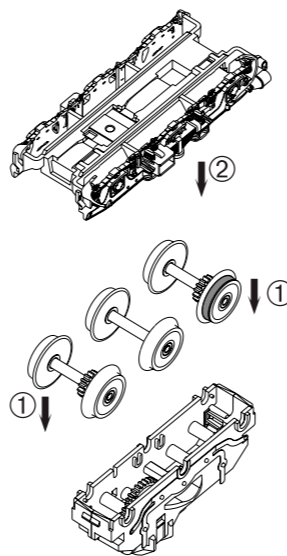


Lautsprecherkabel durch die Öffnung im Zinkdruckgussrahmen führen!
Put wires for speaker through cut-out of die-cast-chassis.
Insérer le câble du haut-parleur dans le chassis en métal, après ouverture.
Steek de draden voor de luidspreker door het uitgesneden deel van het chassis dat is gegoten!

Klebeband vor Lautsprechereinbau anbringen!
Attach sticking pad before loudspeaker installation!
Attachez le remplissage attachant avant l'installation de l'haut-parleur!
Bevestig een klemblok voordat de luidspreker wordt geïnstalleerd!

Kabel vom Sounddecoder am Lautsprecher anlöten.
Cables of the Sounddecoder soldering on the loud-speaker.
Souder le câble du décodeur sur le haut-parleur.
Cables of the Sound Decoder soldeert op de luidspreker

* Bitte Brückenstecker aufbewahren!
Please save the DC Bridge!
Conservez l'interface digitale!
De brugstekker s.v.p. bewaren!



Bezeichnung / Description	ET-Nr. / spare part N°	PG*
Gehäuse, dekoriert (mit Fenster) / Body, decorated (with Windows)	52950-02	13
Frontfenster / Front Windows	59560-07	9
Seitenfenster / Side Windows	59580-09	8
Leuchstäbe (3-tlg.) / Light bars (set of 3)	59560-12	6
Lichtabdeckung oben / Refraction top	59560-13	6
Lichtabdeckung vorne / Refraction front	59560-14	6
Führerstand / Driving cab	59560-15	7
Feder für Deichsel (2 Stck.) / Spring for Coupler connector	59540-16	5
Frontschürze / Cover front	59560-18	7
Puffer (4 Stck.) / Buffer (set of 4)	59561-19	7
Blende Tank / Cover tank	59580-20	6
Beleuchtungsplatine mit Abdeckung / Light board w cover	59560-22	10
Beleuchtungsplatine oben / Light board above	59500-84	10
Leiterplatte / Pcb	96130-24	11
Motorhalter / Motor cover	59560-25	7
Kupplungsteile (3-tlg.) / Coupler part (set of 3)	59560-126	8

*Preisgruppe *price category

Bezeichnung / Description	ET-Nr. / spare part N°	PG*
Lautsprecherdeckel / Cover speaker	59566-127	6
Motor, komplett / Motor complete	59560-28	12
Kardanwelle + Buchsen / Cross ball shaft + bushes	59580-30	7
Getriebe, komplett / Gear, complete	52950-32	13
Klammer / Clamp	59560-33	6
Drehgestellblende (6achs) / Bogie (6 axles)	52950-35	9
Kleinteile (Drehgestell) / Small parts (Bogie)	71029-37	7
Radsatz ohne Haftreifen (2 Stck.) / Wheelset (set of 2)	59560-38	9
Radsatz mit Haftreifen (2 Stck.) / Wheelset w friction tyres (set of 2)	59560-39	9
Radsatz ohne Zahnrad (2 Stck.) / Wheelset w/o gear (set of 2)	59580-40	9
Schrauben-Set / Set of screws	59560-41	7
ET aus unserem Standard-Programm / Spare parts standard range		
Haftreifen (10 Stck.) / Friction tyres (set of 10)	56026	
Kupplung, vollst. (2 Stck.) / Coupling, complete (set of 2)	56030	
HO PIKO Kurzkupplung (4 Stück) / HO PIKO short Coupling (4 pcs.)	56046	
Brückenstecker / Strapping plug	56129	
PIKO SmartDecoder XP 5.1 8-polig / PIKO SmartDecoder XP 5.1 8-pole	56503	
PIKO SmartDecoder XP 5.1 Sound / PIKO SmartDecoder XP 5.1 Sound	56557	

Für Modelle mit PIKO SmartDecoder gilt: Bitte beachten Sie die beiliegende Information zum Decoder Firmware-Update.

For models with PIKO SmartDecoder: Please note the enclosed information about the decoder firmware update.

Hinweis zur Reklamation eines Artikels:
Vielen Dank für Ihr Vertrauen in die PIKO Modelle. Wir hoffen, dass Sie mit dem Modell zufrieden sind und lange Freude daran haben. Sollten Sie dennoch Probleme mit Ihrem PIKO Produkt haben und wollen diesen reklamieren, bitten wir Sie, den unter www.piko-shop.de/de/widerruf hinterlegten Reklamationschein auszufüllen und diesen dem reklamierten Artikel beizulegen. Vielen Dank.

Complaint note:
Thank you for your trust in PIKO models. We hope that you are satisfied with the model and enjoy it for a long time. Should you nevertheless have problems with your PIKO product and wish to complain it, we ask you to fill in the complaint form, which you can find at www.piko-shop.de/en/widerruf, and enclose it with the complained item. Thank you very much.